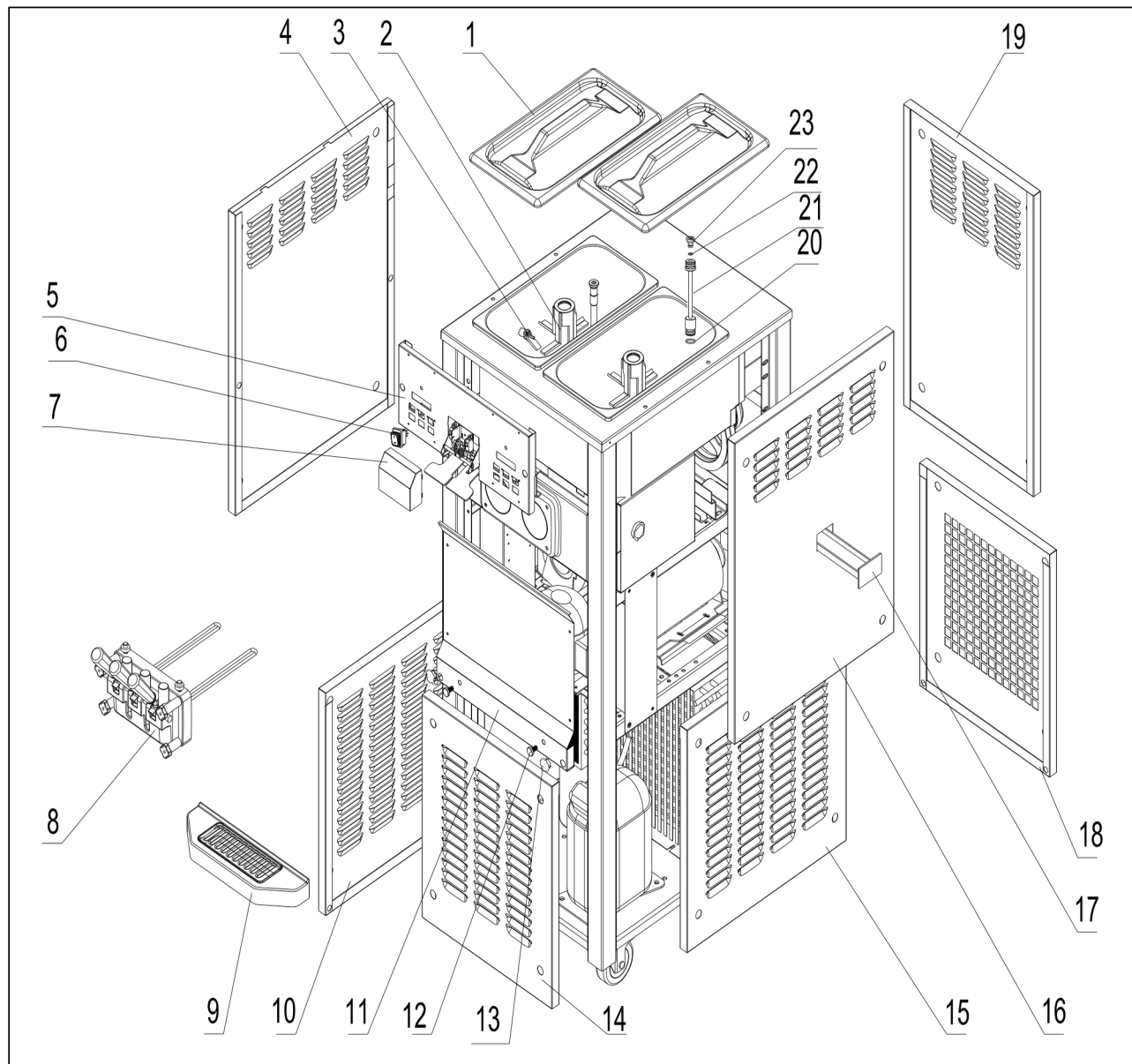




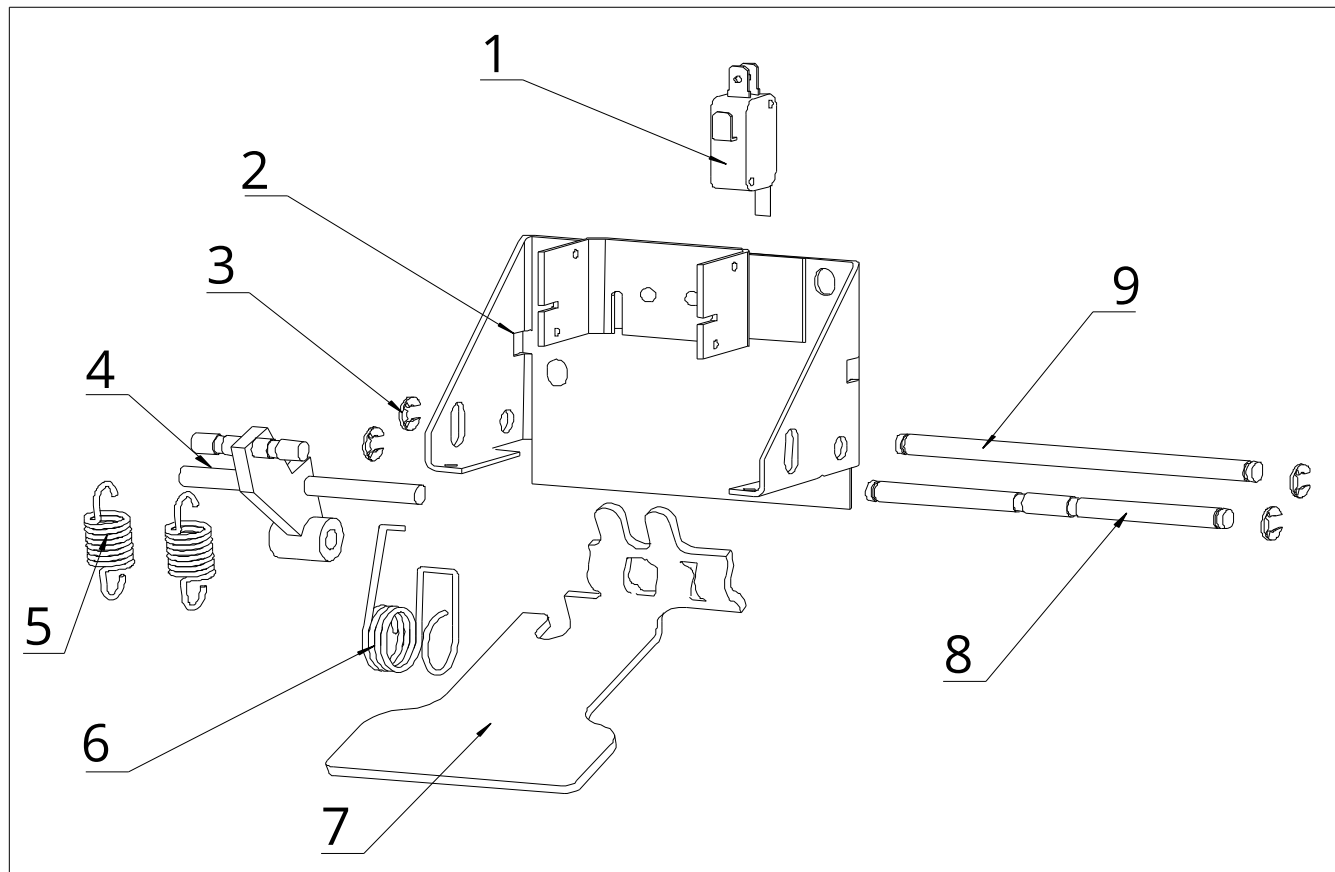
Vue éclatée MGI 6248 - Machine sur roues très gros débit



- | | |
|----------------------------------|--|
| 1 - Couverture supérieure | 13 - Tige panneau |
| 2 - Lame agitateur | 14 - Panneau central bas |
| 3 - Indicateur mix bas | 15 - Panneau côté droit inférieur |
| 4 - Panneau gauche | 16 - Panneau côté droit supérieur |
| 5 - Panneau supérieur face | 17 - Réglette |
| 6 - Interrupteur | 18 - Panneau arrière inférieur |
| 7 - Couvercle commutateur spigot | 19 - Panneau arrière supérieur |
| 8 - Porte de distribution | 20 - Trémie |
| 9 - Egouttoir | 21 - Tube d'alimentation |
| 10 - Panneau gauche inférieur | 22 - Joint tube d'alimentation |
| 11 - Panneau central | 23 - Joint orifice tube d'alimentation |
| 12 - Boulon égouttoir | |



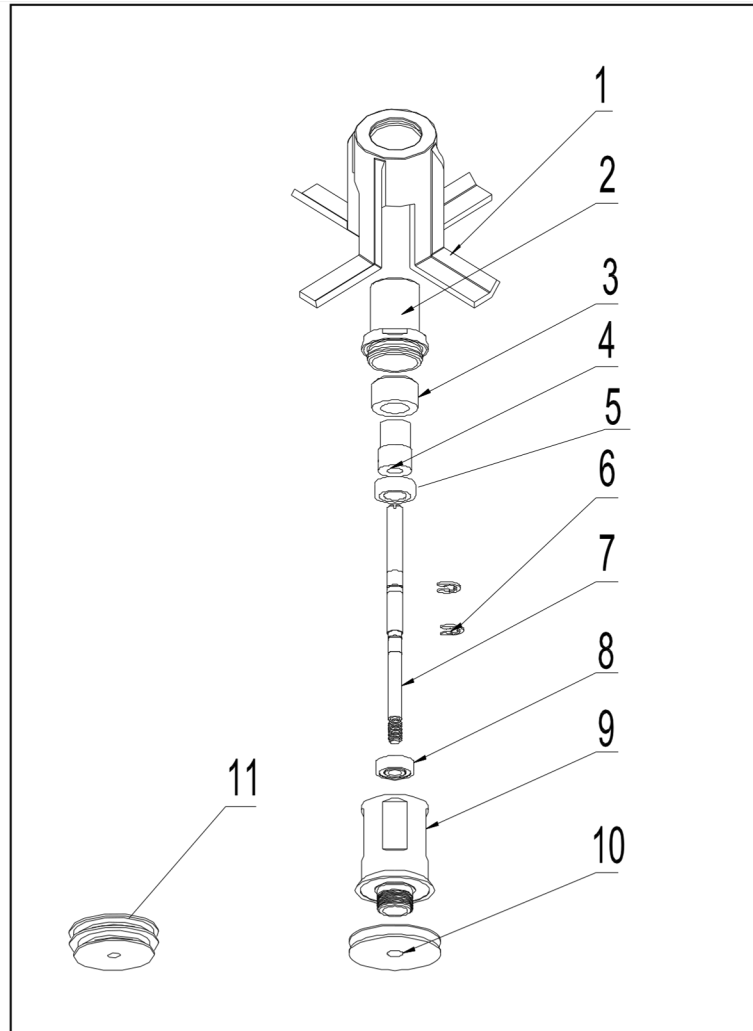
Commutateur Piston



- 1 - Commutateur du piston
- 2 - Support du commutateur
- 3 - Bague verrouillage commutateur
- 4 - Cadre du ressort
- 5 - Ressort commutateur
- 6 - Retour du ressort commutateur
- 7 - Bras retour du commutateur
- 8 - Tige avant du commutateur
- 9 - Tige arrière du commutateur



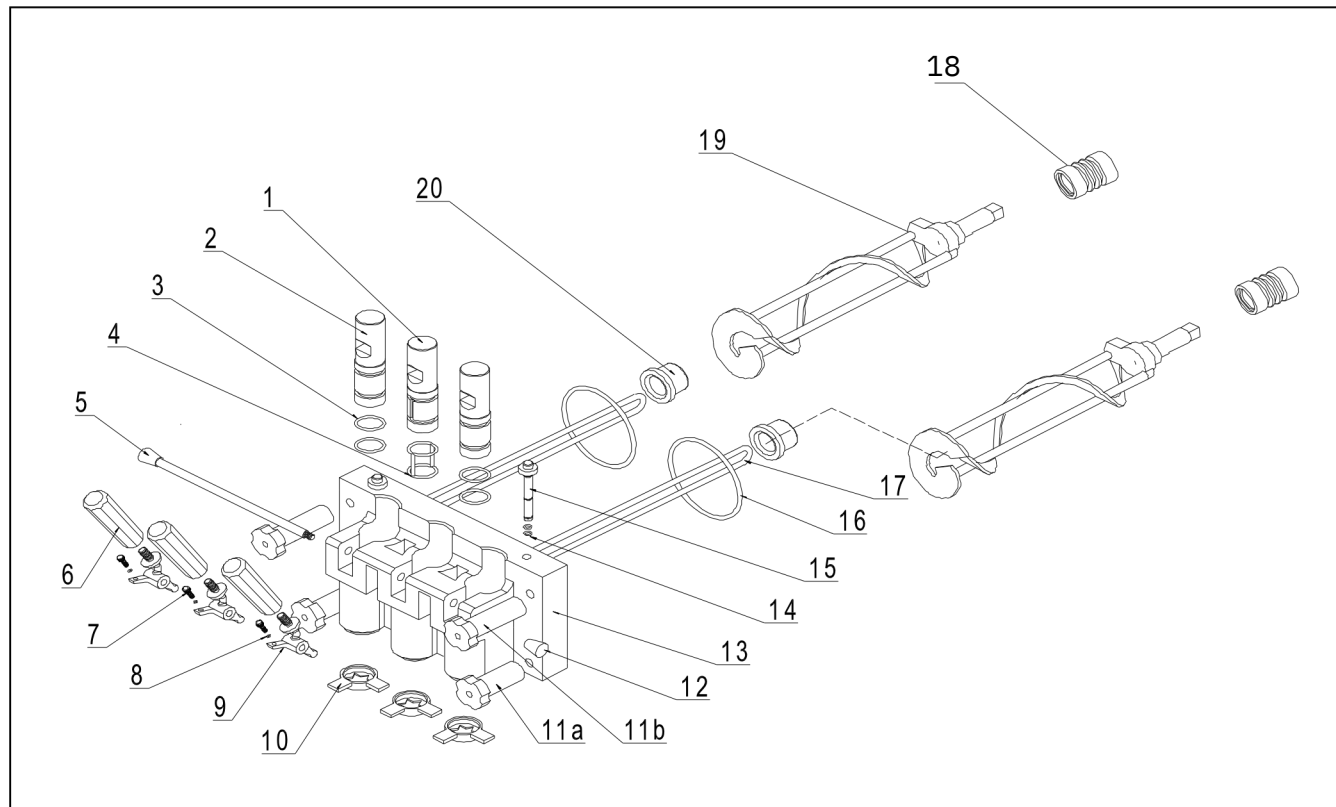
Agitateur de trémie



- 1 - Lame agitateur
- 2 - Chapeau boitier arbre entraine
- 3 - Aimant
- 4 - Aimant arbre
- 5 - Roulement supérieur
- 6 - Bague de verrouillage
- 7 - Rotation de l'arbre
- 8 - Roulement inférieur
- 9 - Carter arbre d'entraînement
- 10 - Poulie agitateur écart du moteur
- 11 - Poulie agitateur proche du moteur



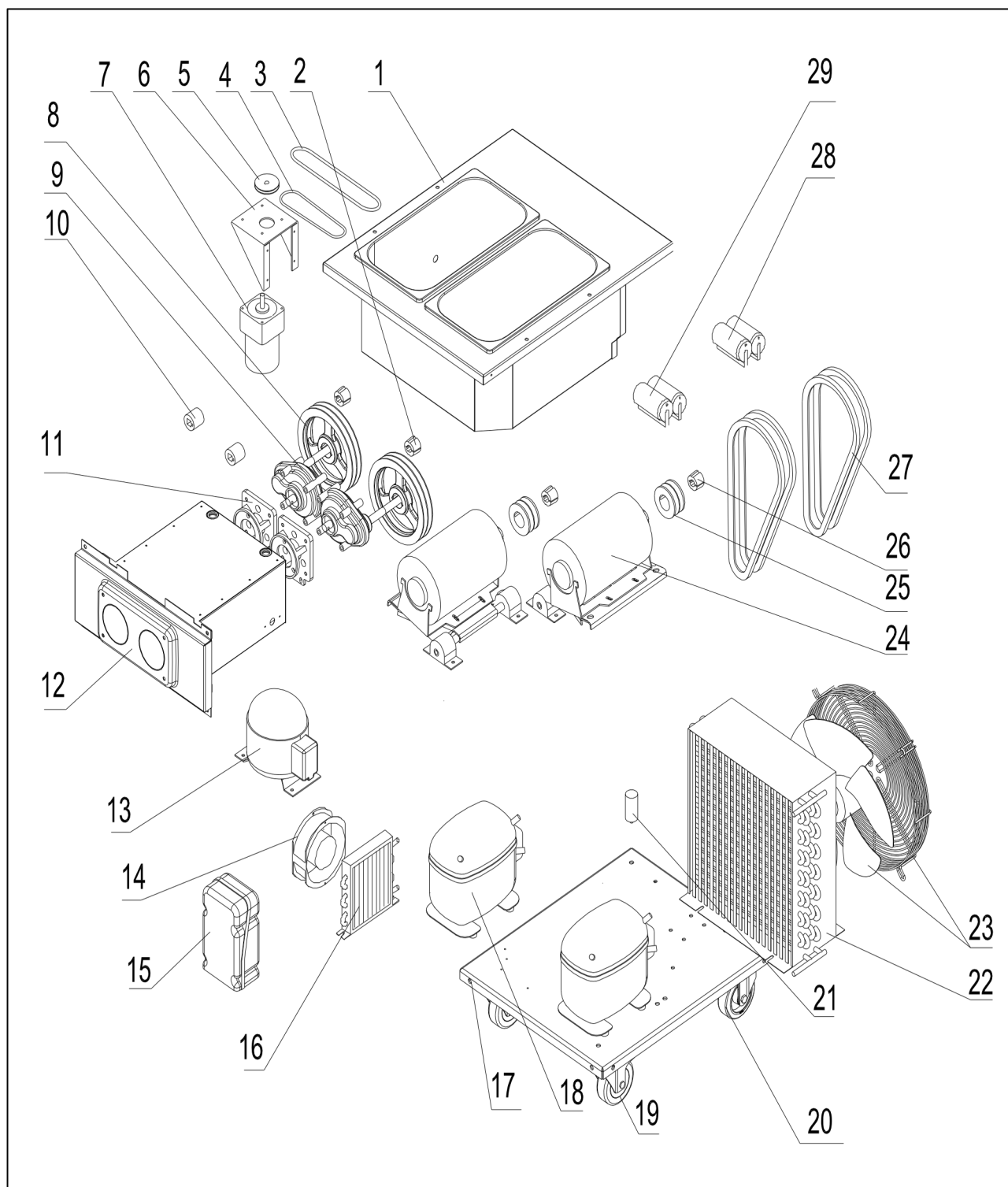
Porte de distribution



- | | |
|------------------------------------|----------------------------------|
| 1 - Piston du milieu | 11b- Fixation écrous longs |
| 2 - Piston du côté | 12 - Ecrou de rétention |
| 3 - Joint vanne aspiration latéral | 13 - Porte de distribution |
| 4 - Joint vanne aspiration milieu | 14 - Rondelle porte |
| 5 - Dispensation de la rétention | 15 - Prise de courant |
| 6 - Poignée de distribution | 16 - Joint salle de distribution |
| 7 - Vis siège de réglage poignée | 17 - Baguette du batteur |
| 8 - Joint siège de réglage poignée | 18 - Joint arbre du batteur |
| 9 - Distributeur siège | 19 - Batteur |
| 10 - Calotte de sortie | 20 - Support avant |
| 11a- Fixation écrous courts | |



Intérieur



1 - Ensemble de cuves
2 - Bague poulie boîte à vitesses
3 - Courroie d'agitateur 600mm
4 - Courroie d'agitateur 225mm
5 - Poulie d'agitateur
6 - Support moteur agitateur
7 - Moteur agitateur
8 - Poulie de boîte à vitesses
9 - Boîte à vitesses
10 - Raccord boîte à vitesses
11 - Support boîte à vitesses
12 - Caisson évaporateur
13 - Compresseur mix
14 - Moteur du ventilateur mix
15 - Accessoire compresseur

16 - Condensateur du mix
17 - Châssis
18 - Compresseur
19 - Roulette pivotante
20 - Roulette fixe
21 - Condensateur ventilateur principal
22 - Condensateur principal
23 - Moteur ventilateur principal
24 - Moteur batteur
25 - Poulie du moteur batteur
26 - Bague poulie moteur batteur
27 - Courroie moteur
28 - Condensateur de marche
29 - Départ condensateur