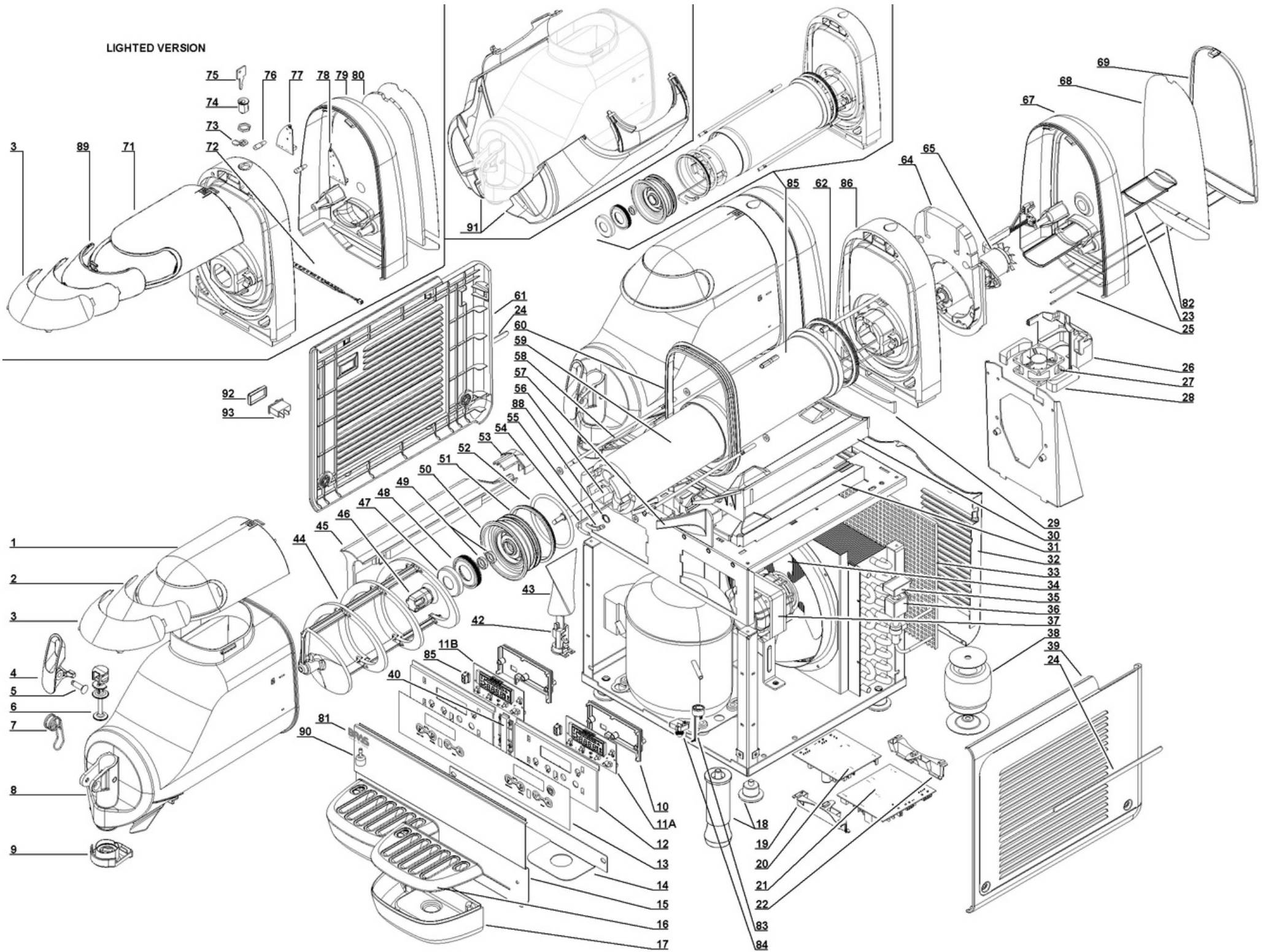




Vue éclatée Freezy Cream



- 1 - Couvercle avec aimant
- 2 - Photo pour couvercle
- 3 - Porte-photo
- 4 - Levier du robinet
- 5 - Pivot pour levier du robinet
- 6 - Piston du robinet
- 7 - Ressort du robinet
- 8 - Réservoir
- 9 - Réducteur du robinet
- 10 - Couvercle du support pour carte d'affichage
- 11 - Carte d'affichage
- 12 - Support pour carte d'affichage
- 13- Adhésif clavier (HD)
- 14 - Support pour tiroir égouttoir
- 15 - Panneau côté robinet
- 16 - Couvercle tiroir égouttoir
- 17 - Tiroir égouttoir
- 18 - Pied petit
- 19 - Support glissière gauche pour carte d'alimentation
- 20 - Carte d'alimentation
- 21- Carte d'alimentation master
- 22 - Support glissière droit pour carte d'alimentation
- 23 - Tiroir collecteur d'impuretés de l'évaporateur
- 24 - Kit adhésifs
- 25 - Capteur de proximité reed
- 26 - Convoyeur pour dégivrage du réservoir
- 27 - Moteur 24 Vdc du ventilateur de dégivrage
- 28 - Isolation pour ventilateur de dégivrage
- 29 - Isolation entre paroi post et égouttoir supérieur
- 30 - Egouttoir supérieur
- 31 - Isolation inférieure égouttoir
- 32 - Panneau côté opposé au robinet
- 33 - Filtre du condenseur
- 34 - Hélice
- 35 - Couvercle de la bobine électrovanne
- 36 - Bobine électrovanne
- 37 - Moteur du ventilateur
- 38 - Transformateur toroïdal
- 39 - Panneau latéral droit
- 40 - Junction support pour carte d'affichage
- 42 - Borne avec fixage du câble
- 43 - Protecteur pour borne (avec fixage du câble)
- 44 - Racleur
- 45 - Plans Cross Junction
- 46 - Raccord hexagonal pour arbre
- 47 - Capuchon pour bouchon évaporateur
- 48 - Joint du capuchon pour bouchon évaporateur
- 49 - Bague d'étanchéité
- 50 - Bouchon d'évaporateur
- 51 - Joint antérieur
- 52 - OR
- 53 - Retour faisceau bouchon
- 54 - Sonde de température
- 55 - Support sonde de température
- 56 - Rallonge arbre moteur
- 57 - Couverture décharge buée
buée
- 58 - Tirant pour évaporateur
- 59 - Isolation interne de l'évaporateur
- 60 - Joint du réservoir
- 61 - Panneau latéral gauche
- 62 - Joint postérieur
- 64- Isolation paroi postérieur
- 65 - Motoréducteur complet
- 67 - Couvercle postérieur
- 68 - Photo couvercle postérieur
- 69 - Couverture transparent pour couvercle postérieur
- 71 - Couvercle avec aimant
- 72 - Bandeau LED
- 73 - Cliquet de serrure
- 74 - Serrure pour capuchon
- 75 - Clé de serrure
- 76 - Lentille de LED
- 77- Gauche à LED
- 78 - Conseil d'administration LED de droite
- 79 - Couvercle postérieur
- 80 - Ecran lumineux
- 81 - Adhésif BRAS
- 82 - Photo inférieure couvercle postérieur
- 83 - Protège moteur
- 84 - Relais
- 85 - Evaporateur complet
- 86 - Épaule porte évaporateur
- 87 - Insert vitre du capteur
- 88 - Benzing Ø 10 UNI7434 DIN6799
- 89 - Porte-photo
- 90 - Le niveau du flotteur
- 91 - Kit ecoat
- 92 - Capuchon interrupteur
- 93 - Interrupteur à 2 positions