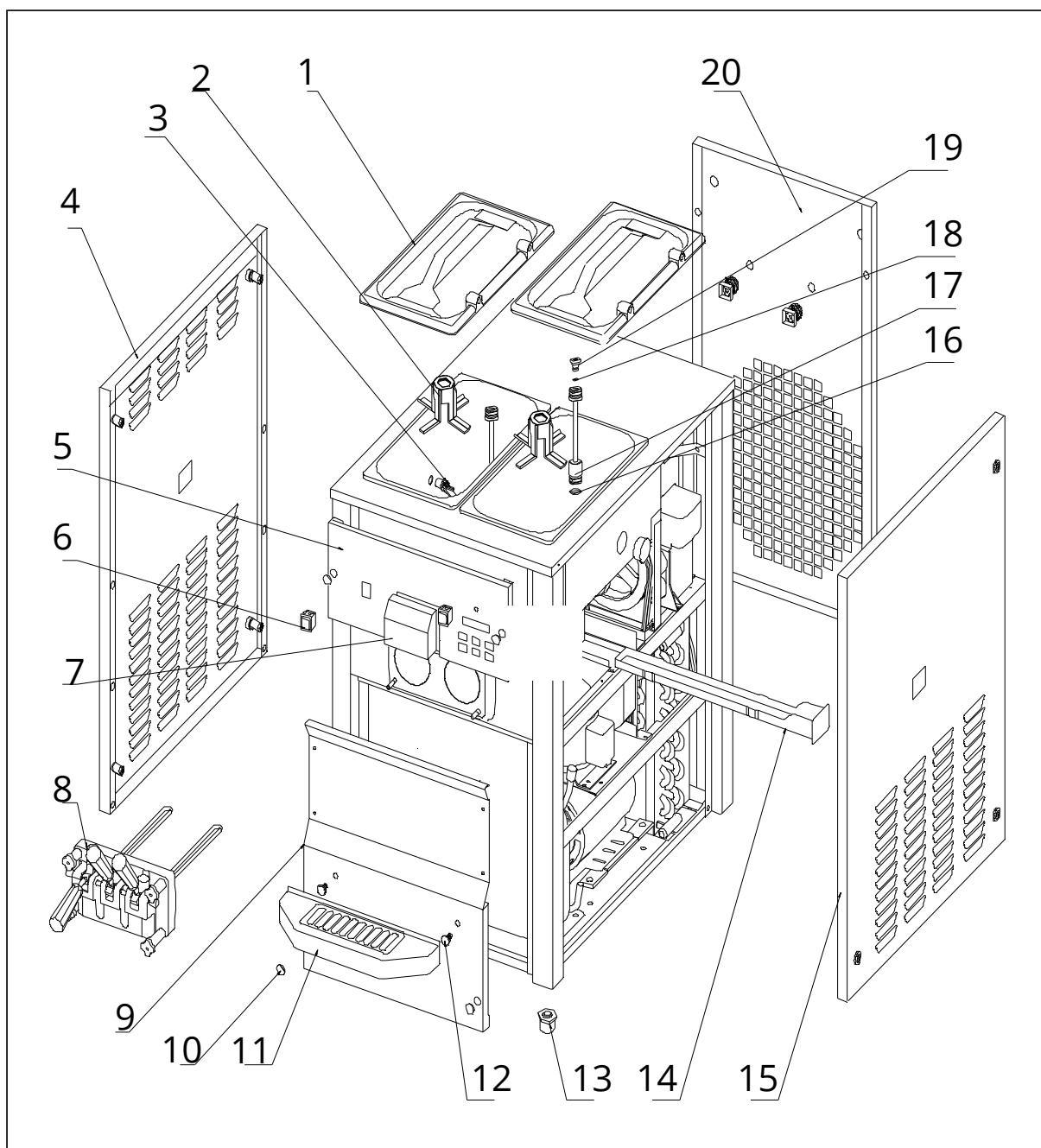




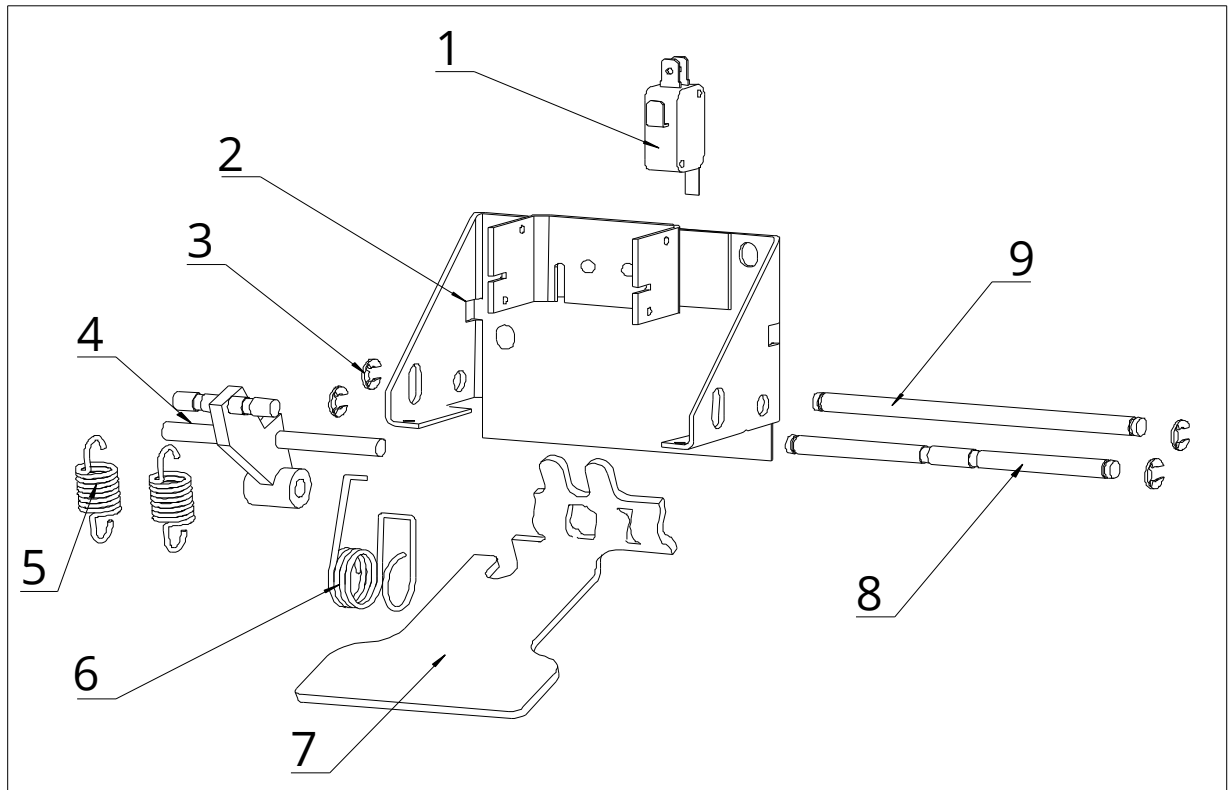
## Vue éclatée MGI 6240 - Machine sur roues



- |                                  |                                 |
|----------------------------------|---------------------------------|
| 1 - Couvercle supérieur          | 11 - Egouttoir                  |
| 2 - Lame agitateur               | 12 - Boulon égouttoir           |
| 3 - Indicateur mix bas           | 13 - Tige panneau               |
| 4 - Panneau gauche               | 14 - Bac égouttoir arrière      |
| 5 - Panneau supérieur face       | 15 - Panneau côte droit         |
| 6 - Interrupteur                 | 16 - Trémie                     |
| 7 - Couvercle commutateur spigot | 17 - Tube alimentation          |
| 8 - Porte de distribution        | 18 - Joint tube alimentation    |
| 9 - Panneau inférieur face       | 19 - Joint orifice tube aliment |
| 10 - Bouton pression             | 20 - Panneau arrière            |



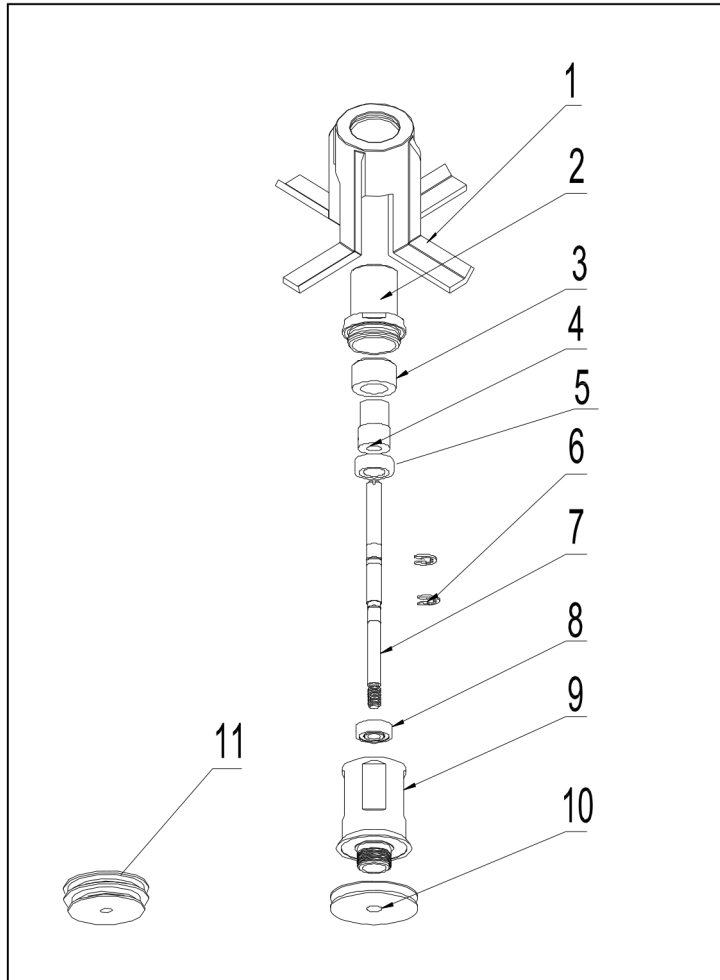
## Commutateur Piston



- 1 - Commutateur du piston
- 2 - Support du commutateur
- 3 - Bague verrouillage commutateur
- 4 - Cadre du ressort
- 5 - Ressort commutateur
- 6 - Retour du ressort commutateur
- 7 - Bras retour du commutateur
- 8 - Tige avant du commutateur
- 9 - Tige arrière du commutateur



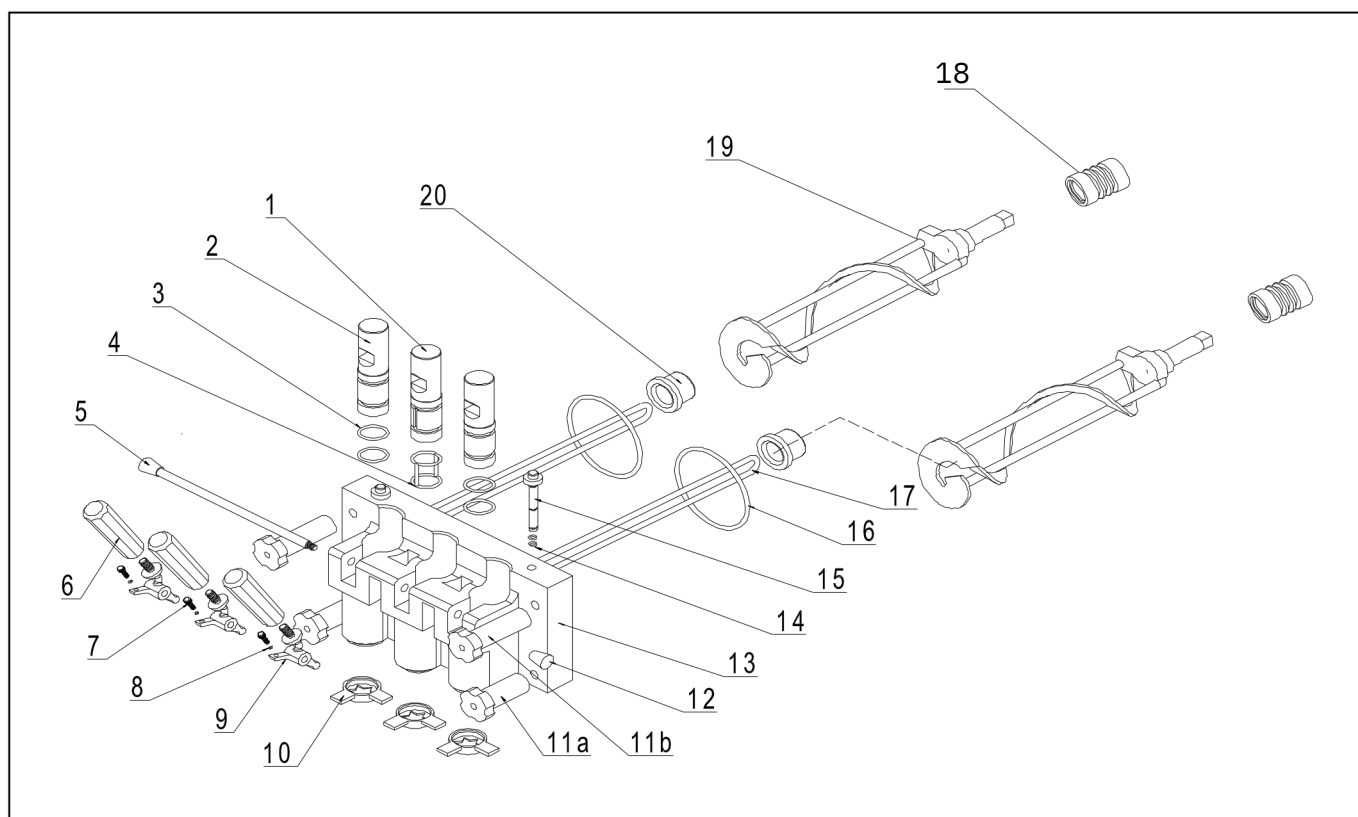
## Agitateur de trémie



- 1 - Lame agitateur
- 2 - Chapeau boitier arbre entraine
- 3 - Aimant
- 4 - Aimant arbre
- 5 - Roulement supérieur
- 6 - Bague de verrouillage
- 7 - Rotation de l'arbre
- 8 - Roulement inférieur
- 9 - Carter arbre d'entraînement
- 10 - Poulie agitateur écart du moteur
- 11 - Poulie agitateur proche du moteur



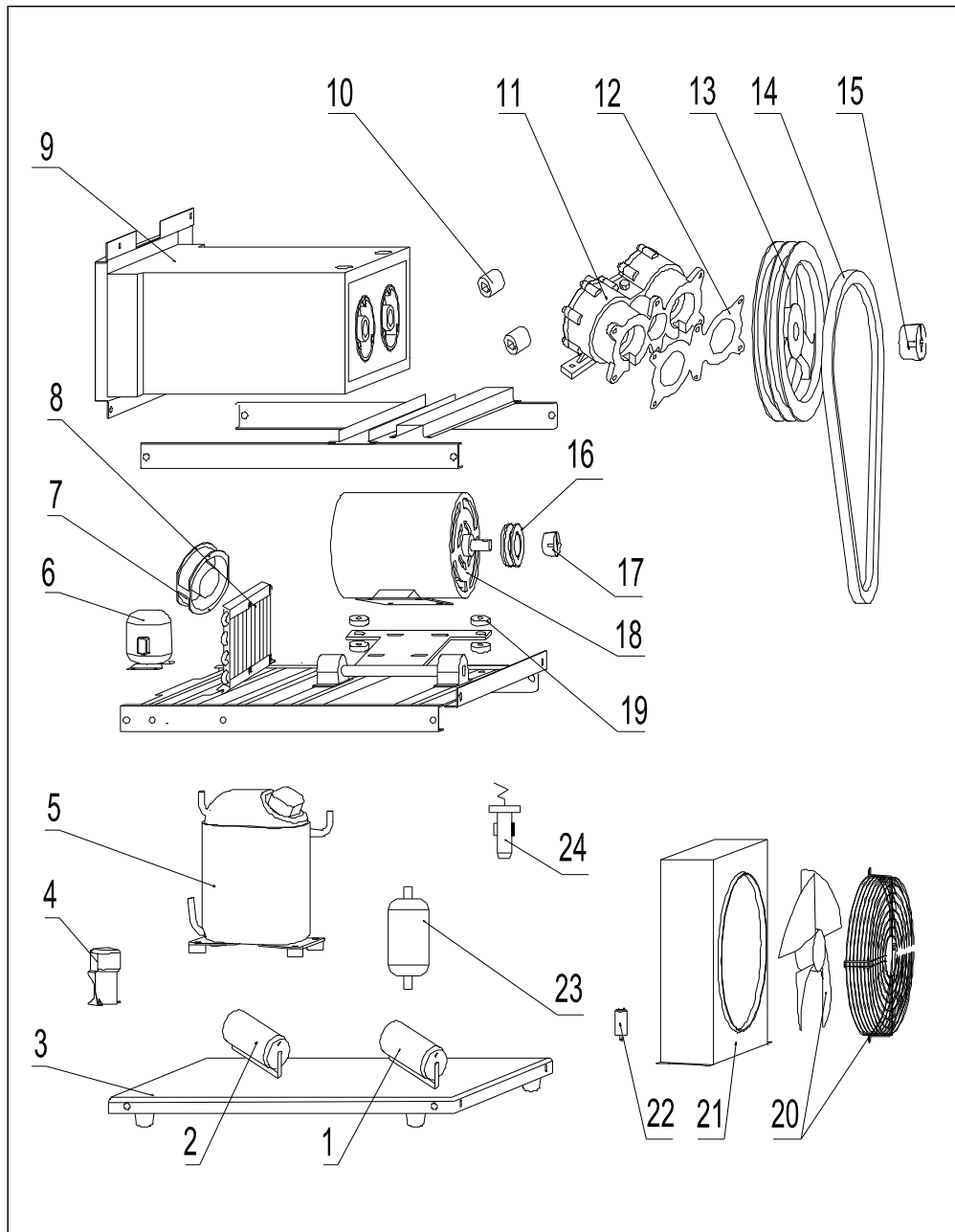
## Porte de distribution



- |                                    |                                  |
|------------------------------------|----------------------------------|
| 1 - Piston du milieu               | 11b- Fixation écrous longs       |
| 2 - Piston du côté                 | 12 - Ecrou de rétention          |
| 3 - Joint vanne aspiration latéral | 13 - Porte de distribution       |
| 4 - Joint vanne aspiration milieu  | 14 - Rondelle porte              |
| 5 - Dispensation de la rétention   | 15 - Prise de courant            |
| 6 - Poignée de distribution        | 16 - Joint salle de distribution |
| 7 - Vis siège de réglage poignée   | 17 - Baguette du batteur         |
| 8 - Joint siège de réglage poignée | 18 - Joint arbre du batteur      |
| 9 - Distributeur siège             | 19 - Batteur                     |
| 10 - Calotte de sortie             | 20 - Support avant               |
| 11a- Fixation écrous courts        |                                  |



## Intérieur



- |  |                                    |
|--|------------------------------------|
| 1 - Condensateur de marche             | 13 - Poulie                        |
| 2 - Départ condensateur                | 14 - Courroie roulement            |
| 3 - Châssis                            | 15 - Bague Poulie boîte à vitesses |
| 4 - Compresseur accessoire             | 16 - Poulie moteur                 |
| 5 - Compresseur                        | 17 - Bague Poulie moteur           |
| 6 - Compresseur Mix                    | 18 - Moteur Batteur                |
| 7 - Moteur du ventilateur              | 19 - Amortisseur moteur batteur    |
| 8 - Condensateur du mix                | 20 - Moteur ventilateur principal  |
| 9 - Caisson des évaporateurs           | 21 - Condenseur principal          |
| 10 - Raccord boîte à vitesses          | 22 - Condensateur principal        |
| 11 - Boîte à vitesses                  | 23 - Filtre déshydrateur principal |
| 12 - Joint de culasse boîte à vitesses | 24 - Valve d'expansion             |