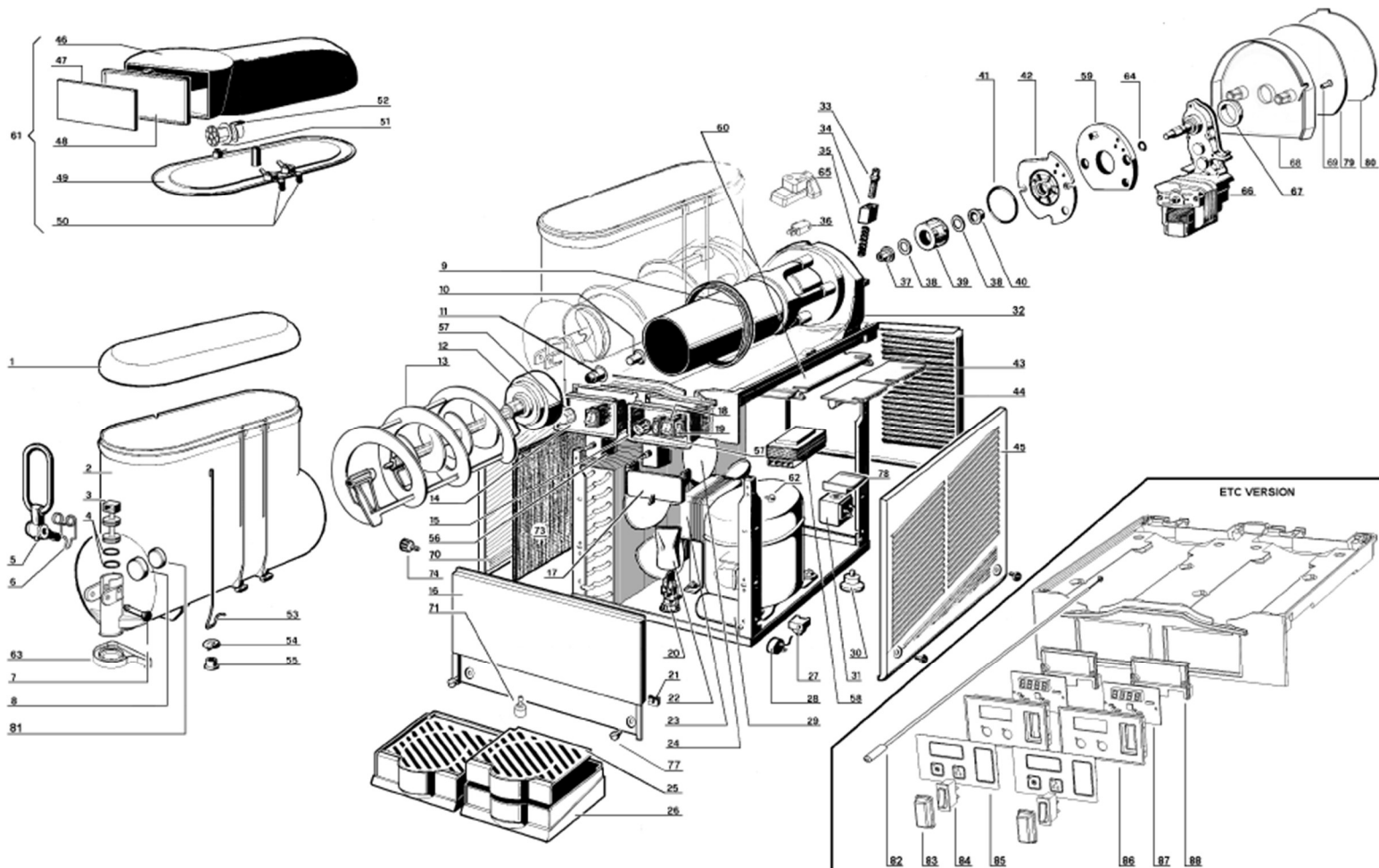




## VUE ECLATEE FREEZY / FBM L



1 - Couvercle transparent

2 - Réservoir

3 - Piston du robinet

4 - Joint OR du piston du robinet

5 - Levier de débit

6 - Ressort du levier de débit

7 - Pivot pour levier de débit

8 - Calotte pour coussinet

9 - Joint du réservoir

10 - Douille extérieure

11 - Douille pour racloir intérieur

12 - Racloir intérieur

13 - Racloir extérieur

14 - Boîte porte-interrupteurs

15 - Boîte porte-interrupteur général

16 - Panneau côté robinet

17 - Couvercle boîte interrupteurs

18 - Interrupteur 3-positions

19 - Interrupteur

20 - Borne avec fixage du câble

- 21 – Clip
- 22 - Protection borne
- 23 - Moteur ventilateur
- 24 - Hélice
- 25 - Couvercle tiroir égouttoir
- 26 - Tiroir égouttoir
- 27 - Relais
- 28 - Protège moteur
- 29 - Condensateur de démarrage
- 30 - Petit pied
- 31 - Bobine électrovanne
- 32 - Evaporateur complet
- 33 - Vis de régulation densité
- 34 - Ecrou-guide du ressort
- 35 - Ressort
- 36 - Micro – interrupteur
- 37 - Douille intérieure
- 38 - Rondelle pour rotor intérieur
- 39 - Rotor intérieur
- 40 - Douille pour bridge
- 41 - OR 3231 pour bride
- 42 - Bride pour motoréducteur
- 43 - Circuit imprimé de contrôle
- 44 - Panneau arrière
- 45 - Panneau latéral droit
- 46 - Couvercle éclairé (partie super.)
- 47 - Photo
- 48 - Porte-photo
- 49 - Fond du couvercle
- 50 - Contact pour éclairage couvercle
- 51 - Ampoule 28 V
- 52 - Douille
- 53 - Ressort de contact
- 54 - Joint avec contact
- 55 - Anneau de fixation
- 56 - Thermostat
- 57 - Pommeau du thermostat
- 58 - Transformateur
- 59 - Couche d'isolation
- 60 - Support du circuit imprimé
- 61 - Couvercle éclairé (complet)
- 62 - Petit bouchon fixation panneaux
- 63 - Joint de recueil de la condensation
- 64 - Joint "OR" pour arbre moteur
- 65 - Protection micro-interrupteur
- 66 - Motoréducteur
- 67 - Douille postérieur
- 68 - Carter postérieur
- 69 - Vis de fixation du carter
- 70 - Panneau latéral gauche
- 71 - Le niveau du flotteur
- 73 - Filtre du condenseur
- 74 - Pommeau blanc de fixation du panneau
- 77 - Vis inox de fixation panneau
- 78 - Couvercle plastique pour soupape électrique
- 79 - Photo carter postérieur
- 80 - Porte-photo carter postérieur
- 81 - Butée
- 82 - Sonde de température
- 83 - Capuchon interrupteur
- 84 - Interrupteur
- 85 - Adhésif clavier avec interrupteur général
- 86 - Support fiche
- 87 - Fiche
- 88 - Couvercle pour support fiche